

3P Technik Filtersysteme GmbH



L'innovation au service de la récupération de l'eau de pluie

3P Rainus

Filter à eau de pluie ... A installer dans une descente de gouttière



Montage

Mode d'emploi

www.3PTechnik.com

De notre programme d'eau de pluie



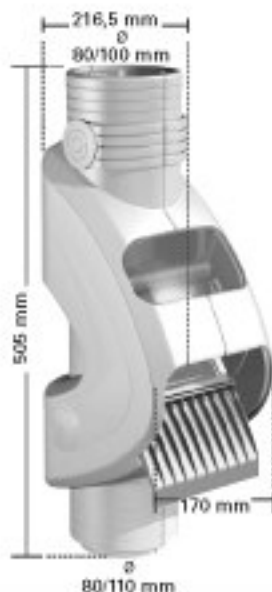
3P Rainus

Lisez attentivement les instructions de montage et d'utilisation de votre filtre à eau de pluie, le 3P Rainus, et tenez compte des recommandations.

Table des matières	Page
1. Caractéristiques techniques.....	02
2. Fonctionnement.....	03
3. Domaines d'application.....	04
4. Instructions de montage.....	05
5. Nettoyage du filtre.....	06
6. Saison hivernale.....	07
7. Garantie.....	08

1. Caractéristiques techniques

Le 3P Rainus peut être installé dans les descentes de gouttières présentant les diamètres suivants : \varnothing 100
 \varnothing 80



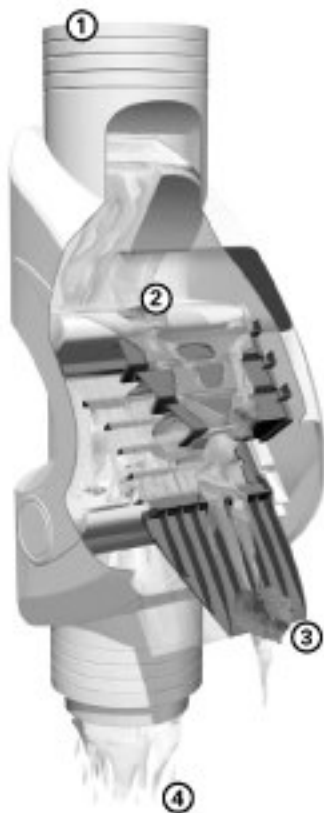
3P Rainus

2. Fonctionnement

Le filtre est installé dans la descente de gouttière. ①
L'eau de pluie qui s'écoule pénètre par le haut et est dirigée vers la surface filtrante. ②

Le 3P Rainus ne nécessite aucun raccordement aux canalisations. Les impuretés retenues par le filtre sont tout simplement rejetées vers l'avant. ③

L'eau filtrée est dirigée vers le bas pour s'écouler dans le système correspondant. ④



3. Domaines d'application

Le 3P Rainus convient aux systèmes suivants pour la filtration de l'eau de pluie :

- a. Systèmes d'infiltration*
- b. Systèmes de récupération de l'eau de pluie
- c. Équipement complémentaire pour des citernes existantes
- d. Systèmes de retenue de l'eau de pluie
- e. Étangs
- f. Utilisation comme dessableur ou séparateur de boue

a. Systèmes d'infiltration*



b. Récupération de l'eau de pluie



c. Équipement complémentaire pour des citernes existantes



d. Systèmes de retenue de l'eau de pluie



e. Étangs



f. Utilisation comme dessableur/séparateur de boue



* Étant donné que les systèmes d'infiltration sont des systèmes fermés, le 3P Rainus peut en allonger la durée de fonctionnement, mais ne permet pas d'éviter une éventuelle obstruction.

4. Instructions de montage

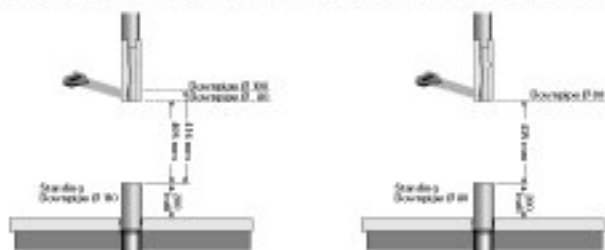
Généralités :

Afin de garantir le bon fonctionnement du 3P Rainus, le montage doit être effectué exclusivement dans l'écoulement vertical de la descente de gouttière.

Nous vous recommandons d'installer le filtre aussi bas que possible, de manière à éviter la gêne provoquée par d'éventuelles projections d'eau (l'unité de filtration doit cependant rester facilement accessible pour l'entretien). Pour éviter ces projections d'eau, il est conseillé d'installer une petite rigole avec une inclinaison partant du mur de la maison (fig. a/b/d, p. 04), afin d'empêcher tout dommage dû à l'humidité pour le bâtiment. Il peut également être utile d'installer un film sous le conduit permettant l'évacuation de l'eau le cas échéant. Enfin, une petite surface de gravier sous l'ouverture d'évacuation des impuretés peut également servir de surface d'infiltration pour l'eau projetée.

Montage

1. Découper la descente de gouttière à 20 cm au-dessus du sol (rigole, pavés ou gravier). Raccourcir le conduit supérieur en fonction des mesures données, comme indiqué sur le schéma. Soigner la découpe horizontale et ébavurer les arêtes de coupe à l'aide d'une lime.



2. Faire coulisser la partie supérieure de la descente de gouttière vers le haut, puis installer le filtre sur le conduit. Insérer la partie supérieure de descente de gouttière.



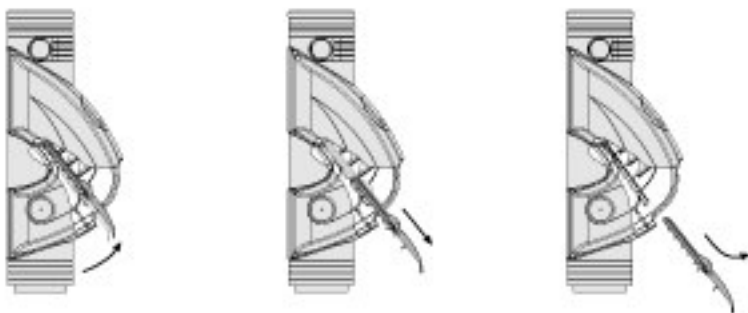
5. Nettoyage du filtre

Vérifiez régulièrement le fonctionnement du Rainus !

Si vous constatez qu'une trop grande quantité d'eau est projetée, nous vous recommandons de nettoyer la surface de filtrage.

1. Retrait du filtre

Soulever délicatement la languette et tirer le filtre avec son cadre vers l'extérieur.



2. Nettoyage du filtre

Nettoyer le filtre sous l'eau courante à l'aide d'une brosse. Nettoyer de temps en temps avec un produit de nettoyage pour éliminer les dépôts de graisse (gaz d'échappement des installations de chauffage).



3. Remise en place du filtre :

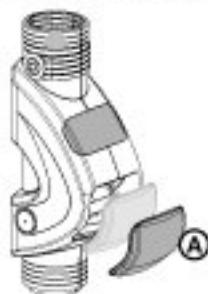
l'insérer dans le rail de guidage, faire glisser jusqu'à la butée et pousser vers le bas. Un déclic signale que le cadre du filtre est en place et que le filtre est à nouveau opérationnel.

6. Saison hivernale

Avant les périodes de gel, prenez les précautions suivantes : Étant donné que l'absence de canalisation ne permet plus un passage d'air chaud suffisant dans la descente de gouttière, ou si le filtre est installé dans des régions qui connaissent des périodes de gel important en hiver, le 3P Rainus doit être protégé du gel. Sans protection, c'est avant tout par temps clair et ensoleillé, avec de longues périodes de gel, lorsque la neige dégèle puis gèle à nouveau immédiatement (conditions météorologiques semblables à celles permettant la formation de glaçons), que le filtre ou la descente de gouttière risque d'être endommagé et que de l'eau issue de la fonte peut apparaître et geler.

Plusieurs solutions sont possibles :

1. Retirer l'insert filtrant (voir point 5. Nettoyage du filtre) et fermer l'ouverture basse au moyen du couvercle fourni **(A)** ; ou ceci suffit normalement à protéger le filtre en cas d'hiver rigoureux ;



2. Démontez entièrement le 3P Rainus et comblez le trou au moyen d'un morceau de tuyau ; ou
3. Utilisez une bande chauffante qui protège le filtre en cas de périodes de gel extrême : 1,0 m de bande chauffante GM-2X avec 5,0 m d'élément refroidissant H07 RNF 3 G 1,5. Peut être branché sur une prise normale 220 V. Prix 48,50 euros, hors taxes, réf. art. 2000780. La commande doit s'effectuer au moyen d'un programmeur.



3P Rainus

Filtre à eau de pluie ... à installer dans une descente de gouttière

7. Garantie

3P Technik Filtersysteme GmbH vous assure la garantie prévue par la loi pour ce produit (à partir de la date d'achat).

Cette garantie couvre toutes les défaillances importantes du filtre imputables de manière prouvée à des défauts du matériel ou des vices de fabrication. Elle consiste en un remplacement par un filtre exempt de défauts ou par la réparation gratuite du filtre livré, selon notre choix, si les conditions suivantes sont remplies :

- Le 3P Rainus a été manipulé conformément aux recommandations figurant dans les instructions d'utilisation.
- Aucune tentative de réparation n'a été réalisée sur le filtre par l'acheteur ou par un tiers.

La présente garantie du fabricant ne modifie en rien les droits de garantie vis-à-vis du revendeur / distributeur.

**3P Technik
Filtersysteme GmbH**

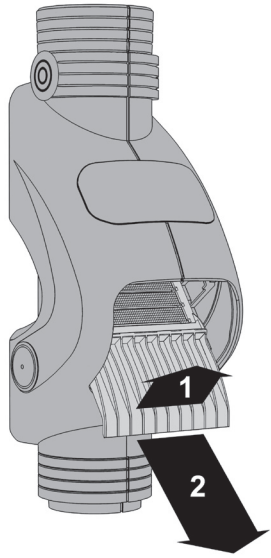
Robert-Bosch-Strasse 12
D-73337 Bad Überkingen

Fon 073 34-92399- 0
Fax 07334-9 2399-99

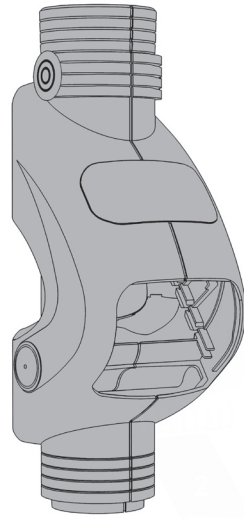
Regenwasser@3PTechnik.de

www.3PTechnik.com

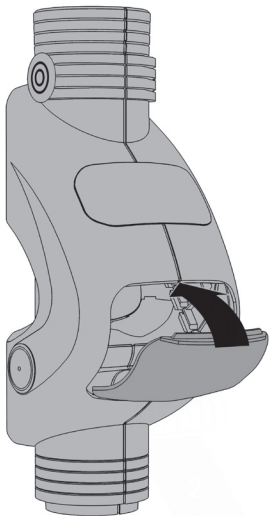
1.



2.



3.



4.



Rainus

- (GB) Rainus
- (NL) Rainus
- (I) Rainus
- (P) Rainus

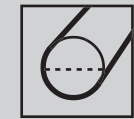
- (F) Rainus
- (S) Rainus
- (E) Rainus



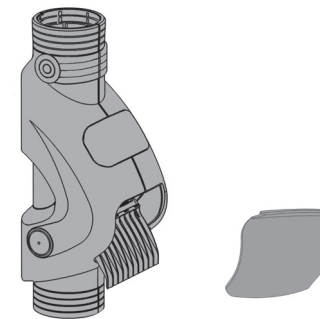
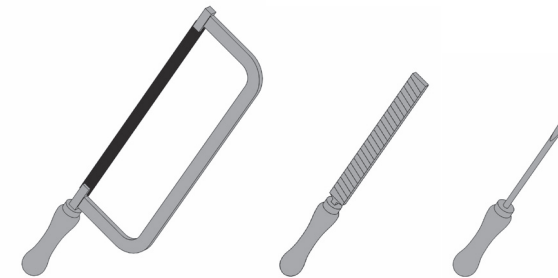
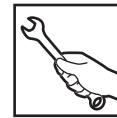
2000700

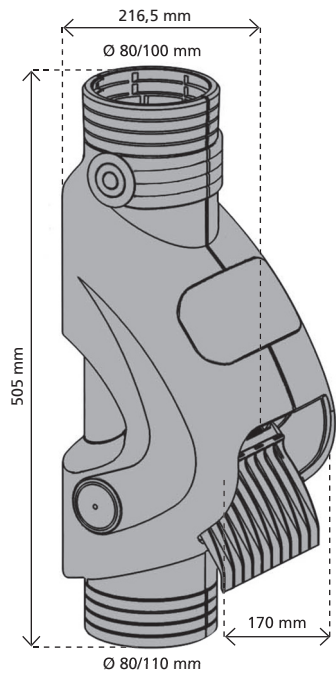


70 m²

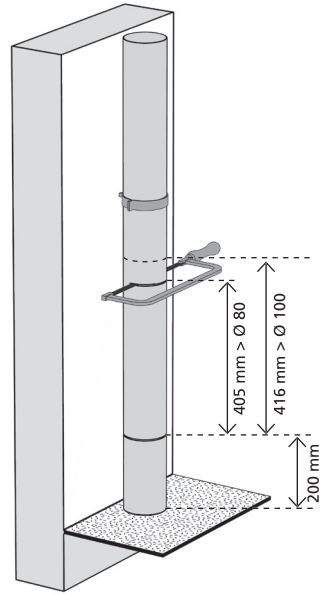


Ø 80-100

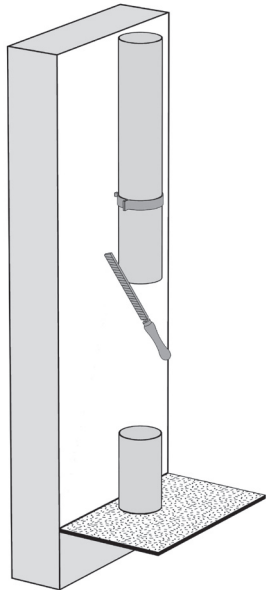




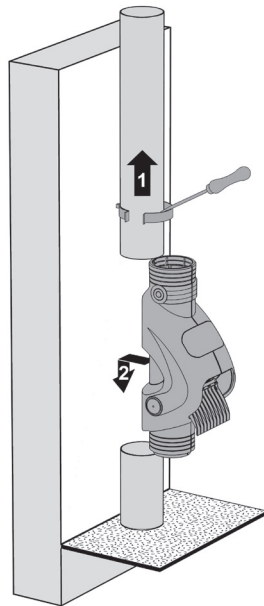
1.



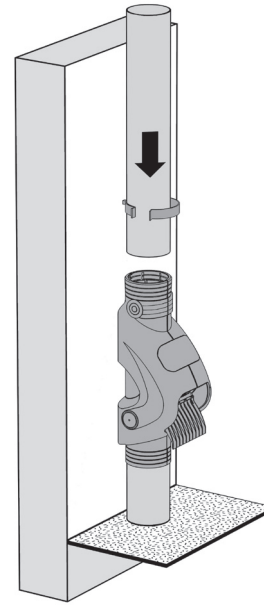
2.



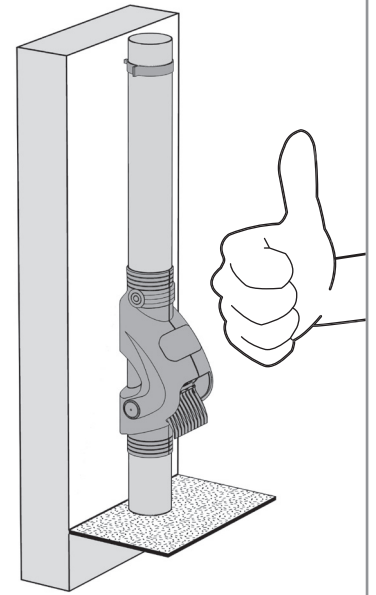
3.



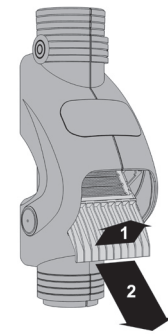
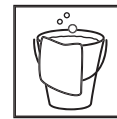
4.



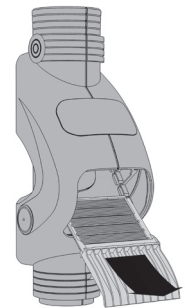
5.



1.



2.



3.



4.

